

RM/91000/M Короткоходовые цилиндры

Одностороннее действие - Ø 20 до 63 мм



Одна треть базовой длины соответствующих ISO/VDMA моделей

Малое трение, уплотнение с длительным сроком службы

Нержавеющее исполнение - позволяющее сочетать с подобными изделиями

Стандартный магнитный поршень

ТЕХНИЧЕСКИЕ ХАРАКТЕРИСТИКИ

Среда:

Сжатый воздух, фильтрованный, с маслом или без масла

Действие:

Одностороннее действие, без демпфирования, магнитный поршень с подпружиненным вводом

Рабочее давление:

2 ... 10 бар

Рабочая температура:

+80°C

При применении ниже +2° С проконсультируйтесь с нашей технической службой

МАТЕРИАЛЫ

Гильза и торцевые крышки: алюминий с анодированным покрытием

Поршень: нержавеющая сталь (от Ø12 до 40 мм аустенитная, Ø 50 и 63 мм мартеситная)

Уплотнения: полиуретан и/или нитрильная резина

СТАНДАРТНЫЕ МОДЕЛИ

Ø	Ø штока	Размер порта	МОДЕЛЬ Внутренняя резьба, подпружиненный ввод	ПРИНАДЛЕЖНОСТИ				
				Герконовый переключатель с интегрированным 5 м кабелем	Крепление датчика	Прямой фитинг	Угловой фитинг	Сервисный набор
				Наибольший диаметр трубы				
20	10	M5	RM/91020/M/*	M/50LSU/5V	M/P72487	C02250405	C02470405	-
25	12	M5	RM/91025/M/*	M/50LSU/5V	M/P72487	C02250405	C02470405	-
32	16	G1/8	RM/91032/M/*	M/50LSU/5V	M/P72487	C02250618	C02470618	-
40	16	G1/8	RM/91040/M/*	M/50LSU/5V	M/P72487	C02250618	C02470618	-
50	20	G1/8	RM/91050/M/*	M/50LSU/5V	M/P72487	C02250618	C02470618	QM/92050/00
63	20	G1/4	RM/91063/M/*	M/50LSU/5V	M/P72487	C02250628	C02470628	QM/92063/00

*Заявленная длина хода в мм

Информацию о других магнитных датчиках смотреть на странице 1-290
Другие фитинги доступны, пожалуйста, смотрите раздел 7

СТАНДАРТНЫЙ ХОД

Ø	10	25
20	•	
25	•	
32	•	•
40	•	•
50	•	•
63	•	•

Для дополнительной информации

Теоретическое усилие

Цилиндр Ø	RM/91000/M		RM/93000/M	
	Теоретическое усилие (Н) при 6 бар	Теоретическое усилие (Н) при 6 бар	Теоретическое усилие (Н) при 6 бар	Теоретическое усилие (Н) при 6 бар
	Втягивание	F1	Выдвижение	F1
12	57	7	40	7
16	103	12,5	72	12,5
20	161	14,5	119	14,5
25	264	20	197	20
32	432	32	311	32
40	687	44	566	44
50	1094	56,5	906	56,5
63	1770	74,5	1582	74,5

F1 = Возвратной силе пружины (Н)

RM/91000/M Короткоходовые цилиндры

Одностороннее действие - Ø 20 до 63 мм

СЕЛЕКТОР ОПЦИЙ

RM/9★★★★/★★/★★

Специальные варианты	Замена
Подпружиненный вход	1
Подпружиненный выход	3

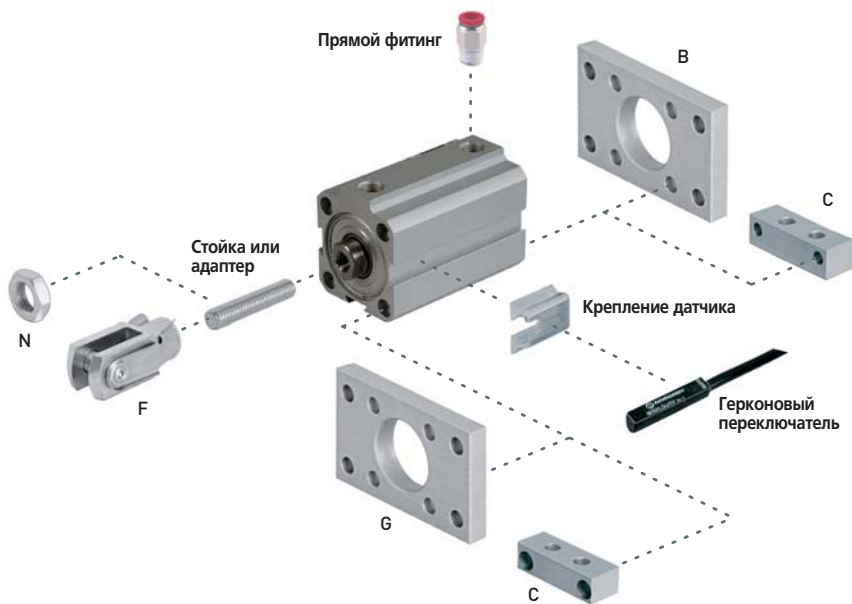
Диаметр цилиндра (мм)	Замена
012	012
016	016
020	020
025	025
032	032
040	045
050	050
063	063

Ход (мм)
50 макс.

Варианты (магнитный поршень)	Замена
Стандарт	M
Шток без проворота	N2

Примечание: Если выбор не требуется, игнорируйте позицию опции в пределах части индекса, т.е. RM/91025/M/25. При комбинировании вариантов цилиндра проконсультируйтесь с технической службой.
Эти опции выбора показывают только варианты цилиндров.
Дополнительные варианты/опции не возможны.
Информацию относительно вариантов смотрите в технической документации.

КРЕПЛЕНИЯ

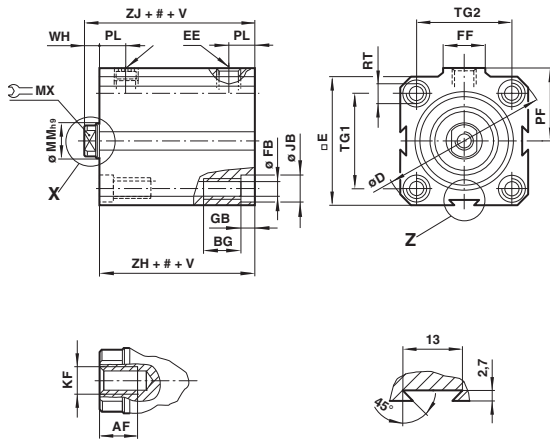


Ø	B,G	C	F	N	Стойка или адаптер*
20	QM/90020/22	QM/90020/21	QM/92020/25	M/P1501/109	MP1710/20
25	QM/90025/22	QM/90025/21	QM/57016/25	M/P1501/79	MP1710/21
32	QM/90032/22	QM/90032/21	QM/57020/25	M/P1501/60	MP1710/22
40	QM/90040/22	QM/90040/21	QM/57020/25	M/P1501/60	MP1710/22
50	QM/90050/22	QM/90050/21	QM/57025/25	-	MP71470/1
63	QM/90063/22	QM/90063/21	QM/57040/25	-	MP71470/2

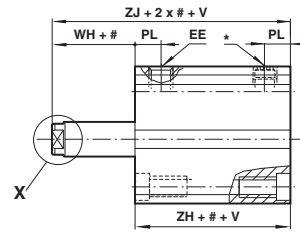
* При присоединении F закрепите на внутренней резьбе штока.
Подробности установки смотрите на странице 1-045.

ОСНОВНЫЕ РАЗМЕРЫ

RM/91000/M (подпружиненный вход)



RM/93000/M (подпружиненный выход)

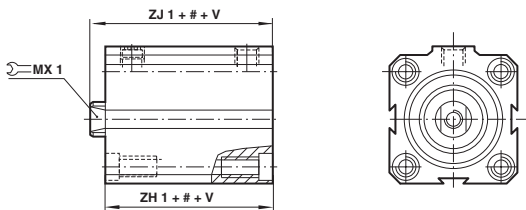


Ход

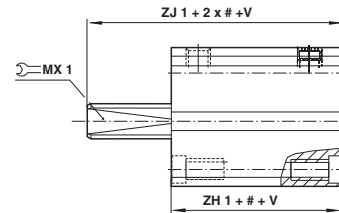
- 1 Канальная резьба с вставленным фильтром, не загромождать
- 2 Только 4 передних отверстия имеют глубины резьбы менее, чем:
 Ø 25 и 32 мм: 5 мм, Ø 40 и 63 мм: 15 мм
 Ø 50 мм: 10 мм
 От Ø 12 до 20 мм отличаются только двумя боковыми соединениями "ласточкин хвост"

Варианты цилиндра

RM/91000/N2 – Цилиндры со штоком без проворота – подпружиненный вход



RM/93000/N2 – Цилиндры со штоком без проворота – подпружиненный выход



Ø	AF	BG	Ø D	E	EE	Ø FB	FF	GB	Ø JB	KF	Ø мм h9	MX	MX1	PF
12	6	9	32,5	25	M 5	3,3	10	3,5	6	M 3	6	5	–	15
16	7	9	36,5	28	M 5	3,3	10	3,5	6	M 4	8	6	6	17
20	8	9	41,5	32	M 5	3,3	10	3,5	6	M 5	10	8	8	19,5
25	9	12	48	37	M 5	4,2	10	4,5	7,5	M 6	12	10	10	22
32	12	12	58	45	G 1/8	4,2	18	4,5	7,5	M 8	16	13	13	27,5
40	12	16	71,5	55	G 1/8	6,8	18	6,5	10,5	M 8	16	13	13	31,5
50	14	16	81	63	G 1/8	6,8	18	6,5	10,5	M 10	20	17	16	37
63	16	20	104	80	G 1/4	8,5	22	8,5	13,5	M 12	20	17	16	48
Ø	PL	RT	TG 1	TG 2	V*	WH	ZH	ZH 1	ZJ	ZJ 1	при 0 мм	через 5 мм		
					0 ... 25 мм		26 ... 50 мм							
12	7	M 4	17	13	14	–	4,5	24	–	28,5	–	0,07 кг	0,02 кг	
16	7,5	M 4	20	20	15	–	5,5	24,5	34,5	30	40	0,09 кг	0,02 кг	
20	7,5	M 4	23	23	17	34	6	26	36	32	42	0,12 кг	0,02 кг	
25	8	M 5	27	27	18	36	6,5	28,5	38,5	35	45	0,17 кг	0,03 кг	
32	9	M 5	33	33	19	38	6,5	29	39	35,5	45,5	0,28 кг	0,05 кг	
40	10	M 8	41	41	20	40	6,5	31,5	41,5	38	48	0,44 кг	0,06 кг	
50	10,5	M 8	48	48	30	60	8	35	45	43	53	0,50 кг	0,08 кг	
63	13	M 10	61	61	30	60	8	42,5	52,5	50,5	60,5	0,90 кг	0,11 кг	

* Длина хода (мм)