

Серия 82370

2/2-ходовые клапаны DN 8 ... DN 25 с сертификатом DVGW

Для нейтрального газообразного и жидкого топлива
 Соленоидный клапан с принудительным подъемом
 Диафрагменные клапаны
 Внутренняя резьба G 1/4 ... G1
 Рабочее давление: 0 ... 4 бар/ 8 бар

Описание (стандартный клапан)

Соленоидный клапан для нейтрального газообразного и жидкого топлива
 Действие (функция переключения): нормально закрытый клапан
 Направление потока: установленное
 Температура среды: -10 °C ... макс. +60 °C
 Температура окружающей среды: -10 °C ... макс. +50 °C
 Положение установки (монтажа): по выбору, предпочтительно соленоидом в вертикальном верхнем положении

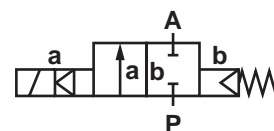


Материалы

Корпус: Латунь
 Уплотнение седла клапана: FPM
 Внутренние компоненты: нержавеющая сталь, Латунь, PVDF

PVDF = поливинилиденфторид

Необходимо использовать сетчатый фильтр (размер ячейки макс. 0.25мм)!



Конструктивные особенности

- Клапан срабатывает без перепада давления
- Сертификат оценки качества EN 161 / 3394 часть 1 и EN 264
- Высокая функциональная безопасность
- Задержка срабатывания < 1 с

Технические характеристики

| Размер соединения G | Номинальный диаметр мм | kv-величина м³/ч | Номер детали для напряжения DC* | Рабочее давление бар | |
|---------------------|------------------------|------------------|---------------------------------|----------------------|--|
| | | | | FPM 00 | С трубной прессуемой арматурой (10 мм) 80 |
| 1/4 | 8 | 1.6 | 82370XX.9381.00000 | 0-4 | 0-8 |
| 3/8 | 10 | 2.0 | 82371XX.9381.00000 | 0-4 | 0-8 |
| 1/2 | 12 | 2.3 | 82372XX.9381.00000 | 0-4 | 0-8 |
| 3/4 | 20 | 5.8 | 82373XX.9381.00000 | 0-4 | 0-8 |
| 1 | 25 | 6.1 | 82374XX.9381.00000 | 0-4 | 0-8 |

* При размещении заказа просим указывать напряжение и частоту сети, на пример: 8237000.9381.2.23049 для сети 230В 40-60Гц (АС только с поставляемой вилкой вместе с выпрямителем) или 8237000.9381.1.02400 для сети 24В DC

Соленоид 9381 / 9382 (стандартные напряжения)

| DC | AC 40-60Гц | |
|----|------------|------|
| | 24В | 24В |
| - | 110В | 120В |
| - | 230В | 220В |

Потребляемая мощность

| Соленоид | DC | AC | |
|----------|------|---------------|----------------|
| | | Пусковая мощ. | Мощ. удержания |
| 9381 | 18Вт | - | - |
| 9382 | - | 20ВА | 20ВА |

Конструкция соответствует DIN VDE 0580
 Отклонение напряжения +/-10%, рабочий цикл 100%
 Класс защиты согласно EN 60529 IP65
 Электрическое соединение согласно DIN EN 175301-803 (включено)
 Сертифицировано в соответствии с DVGW EN 161 / 3394 часть 1, EN 264 сCSAus (только катушка)
 Подключение к сети АС только через вилку с выпрямителем



Серия 82370

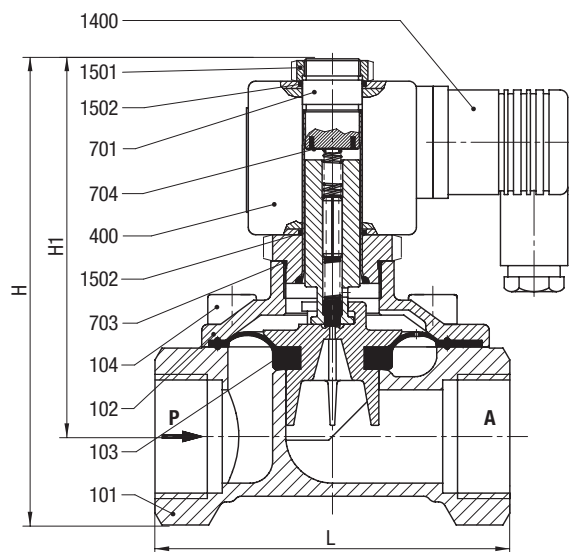
Обозначения на чертеже

| Номер детали (узла) | Описание |
|---------------------|--|
| 101 | Корпус клапана |
| 102 | Крышка клапана |
| *103 | Диафрагма, в сборе |
| 104 | Винт с овальной головкой под торцевой ключ от G 1/2 до G 3/4 |
| 400 | Соленоид |
| 701 | Трубка сердечника |
| *703 | Кольцевое уплотнение |
| 704 | Круглая шайба |
| 1400 | Гнездовой разъем |
| 1501 | Шестигранная гайка |
| 1502 | Кольцевое уплотнение |

* Эти отдельные детали образуют изнашиваемое устройство в сборе.

| Размер соединения G | L мм | B* мм | H мм | H1 мм |
|---------------------|------|-------|------|-------|
| 1/4 | 67 | 54 | 105 | 90 |
| 3/8 | 67 | 54 | 105 | 90 |
| 1/2 | 67 | 54 | 105 | 90 |
| 3/4 | 95 | 70 | 130 | 105 |
| 1 | 95 | 70 | 130 | 105 |

* B = максимальная ширина



Комплект для обслуживания

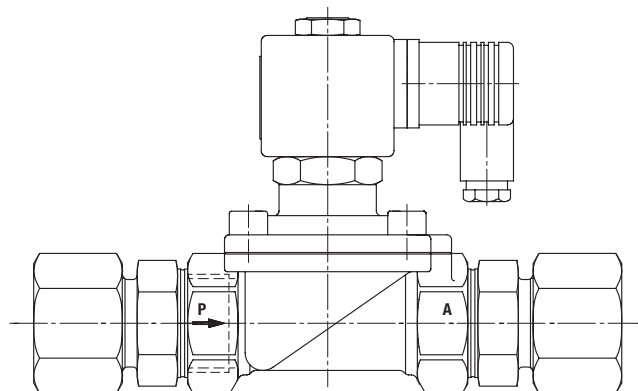
| Для клапанов с соленоидом 9381(2) и уплотнением FPM | Номер узла (детали) |
|---|---------------------|
| 8237000 | 1261721 |
| 8237100 | 1261721 |
| 8237200 | 1261721 |
| 8237300 | 1266952 |
| 8237400 | 1266952 |

Дополнительные опции (соленоиды)

XXXXXX.9356 Соленоид класса защиты $\text{Ex II 2 GD EEx me II T3 T 140 }^{\circ}\text{C}$

Остальные опции предоставляются по запросу

Клапан с установленными трубными фитингами



Примечание:

Герметичные резьбовые соединения (например, НТР) не сертифицированы для использования с газообразным топливом и давлениями, превышающими 4 бар.