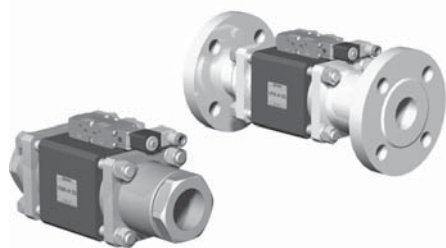


5-VMK-H 50
5-VFK-H 50

ТИП **VMK-H 50**
VFK-H 50

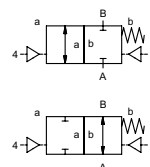
тип клапана с распределительным клапаном



2/2 ходовой клапан
диапазон давлений
проходное сечение
присоединение
функция

с гидропневмоприводом
PN 0-200 Бар
DN 50 mm
резьба/фланец
клапан нормально закрытый
символ **NC**

клапан нормально открытый
символ **NO**



△ Выше указаны материалы корпусов по отношению к присоединениям клапанных портов, которые контактируют со средой

конструкция сбалансированный по давлению с возвращающей пружиной

материалы корпуса

①	②
③	⑤
④	⑥

① гальванированная сталь
② без цв. металлов
③ сталь с никелиевым покрытием
④ нержавеющая сталь
⑤ синт. резина по металлу
⑥ PTFE, FPM, CR, EPDM

седло клапана
материалы уплотнений

требуемые характеристики для основного клапана

- проходное сечение
- порт
- функция NC/NO
- рабочее давление
- расход
- рабочие среды
- температура рабочей среды
- температура окружающей среды
- тип привода

требуемые характеристики для пневматического привода

- номинальное напряжение
- тип защиты
- диапазон давлений для привода мин/макс
- катушки с низким энергопотреблением, диапазон управляющих давлений 4-7 Бар
- тип распределительного клапана

требуемые характеристики для гидравлического привода

- диапазон давлений для привода мин/макс
- Гидравлическое управление клапаном

⚠ Конструкция клапанов зависит от среды и применения. Это может привести к изменениям в конструкции клапанов, материалов уплотнений и характеристик в стандартных спецификациях.

⚠ Если заказ или характеристики по применению неполные или неточные, существует риск некорректного изготовления клапана для запрашиваемого применения

порты VMK-H резьбы G 2
VFK-H фланцы PN 160/250

функция NC

диапазон давлений Бар 0-200

значение Kv м³/ч 43,0

значение утечки вакуум

давление вакуума P1 ↔ P2

обратное давление P2 > P1

рабочие среды газы - жидкости - вязкие среды - желеобразные среды - пастообразные среды - загрязненные среды

абразивная среда доступная версия

регулировка времени срабатывания открытие посредством дросселей на распределительном клапане

направление течения A ↔ B как отмечено

циклы включения 1/мин 100

время срабатывания мс открытие 100-3000 закрытие 100-3000

температура рабочей среды °C для клапана с распределителем 60

температура окружающей среды °C для клапана с распределителем 50

порты сброса доступно

порты утечки доступно

концевые выключатели индуктивный

ручное управление посредством дросселей на распределительном клапане

разрешительная документация LR/GL/WAZ

установка крепежные скобы

вес kg VMK-H 12,3 VFK-H 18,7

дополнительное оборудование по запросу

общие характеристики

общие характеристики		опции
порты	резьбы G 2 фланцы PN 160/250	специальные резьбы специальные фланцы
функция	NC	NO
диапазон давлений	Бар 0-200	
значение Kv	м³/ч 43,0	
значение утечки	вакуум	< 10 ⁻⁴ мБар*л*с ⁻¹
давление вакуума	P1 ↔ P2	
обратное давление	P2 > P1	доступный (макс. 16 Бар)
рабочие среды	газы - жидкости - вязкие среды - желеобразные среды - пастообразные среды - загрязненные среды	доступная версия
абразивная среда		доступная версия
регулировка времени срабатывания	открытие посредством дросселей на распределительном клапане	
направление течения	A ↔ B как отмечено	двунаправленные - по запросу
циклы включения	1/мин 100	
время срабатывания	мс открытие 100-3000 закрытие 100-3000	
температура рабочей среды	°C для клапана с распределителем 60	Макс. температура рабочей среды клапана с удаленным распределителем составляет 160°C
температура окружающей среды	°C для клапана с распределителем 50	
порты сброса		доступно
порты утечки		доступно
концевые выключатели		индуктивный
ручное управление	посредством дросселей на распределительном клапане	
разрешительная документация		LR/GL/WAZ
установка		крепежные скобы
вес	kg VMK-H 12,3 VFK-H 18,7	
дополнительное оборудование		по запросу

электрические характеристики

электрические характеристики		опции
номинальное напряжение	U _n DC 24V AC 230V 50 Hz	специальное напряжение по запросу специальное напряжение по запросу
потребление энергии	DC 4,8 W AC пиковая мощность 11,0 ВА поддерживаемая мощность 8,5 ВА	2,5 W
защита	IP 65 (P54) асс. DIN 40 050	
периодичность работы	ED 100%	
присоединение	разъем асс. DIN EN 175301-803 форма B, 4 позиции х 90° / диаметр провода 6-8 мм	
дополнительное оборудование	подсвеченный выключатель с регулируемым резистором	
как опция	M12x1 разъем асс. DESINA	разъем асс. VDMA
максимальная температура	рабочие среды 60°C окружающая среда 50°C	
взрывозащита	EEx m II T5 номинальное напряжение U _n	постоянный ток 24 V 3,25 W переменное напряжение 230 V 50 Hz 2,90 W
	потребление энергии	

пневматические спецификации

пневматические спецификации		опции
диапазон давлений для привода	Бар 4-10	
потребление воздуха	см³/ход 65	
скорость циркуляции	скорость течения через клапан изменяется посредством дросселей на распределительном клапане	
управление	предпочтительно посредством 5/2 ходового распределительного клапана	
подсоединение распределительного клапана	co-ax / NAMUR	ISO 1
порты привода	2/4 G 1/8	G 1/4

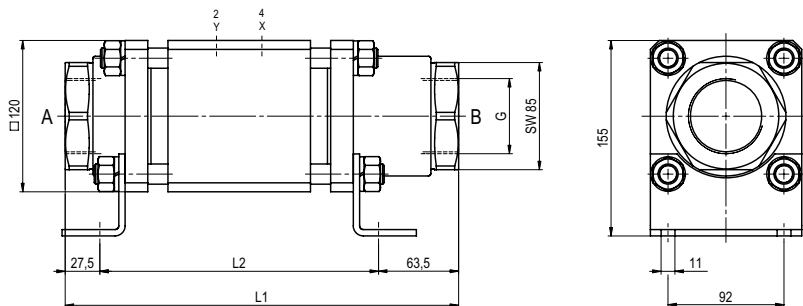
гидравлические спецификации

гидравлические спецификации		опции
диапазон давлений для привода	Бар 10-30 / 30-60	
управление	предпочтительно посредством 4/2 ходового распределительного клапана	
порты привода	X/Y G 1/4	NPT 1/4

■ не выделенные характеристики - стандартные характеристики
■ характеристики, выделенные серым - опции под заказ

ТИП **VMK-H 50**

функция: **NC**
без напряжения закрыт

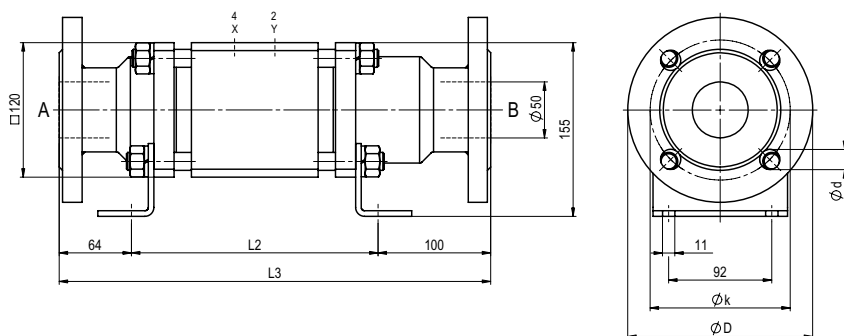


конструктивная длина	L1	L2	L3
стандартная	312	221	385
с 1/2 индуктивными концевыми выключателями	312	221	385
со смазывающим ниппелем работающим под давлением	312	221	385
с механическими концевыми выключателями	-	-	-

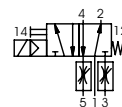
фланцы PN	DIN	øD	øk	ød
160	2638	195	145	26
250	2628	200	150	26

ТИП **VFK-H 50**

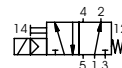
функция: **NO**
без напряжения открыт



пневмо привод (5/2 отдельно)



5/2 ходовой распределительный клапан
расход 700 л/мин
диапазон давлений 3-10 Бар G 1/8



5/2 ходовой распределительный клапан
ISO1
расход 700 л/мин
диапазон давлений 3-10 Бар G 1/4