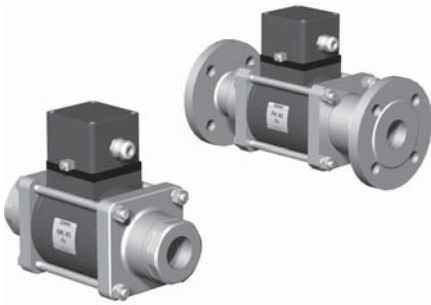


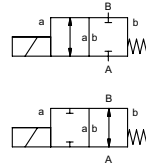
# коаксиальный клапан

## ТИП **MK 40 Ex** **FK 40 Ex**



**2/2 ходовой клапан прямого действия**  
**диапазон давлений** PN 0-64 Бар (NO: 0-40 Бар)  
**проходное сечение** DN 40 mm  
**присоединение** резьба/фланец  
**функция** клапан нормально закрытый  
**символ** **NC**

клапан нормально открытый  
**символ** **NO**



**⚠** Выше указаны материалы корпусов по отношению к присоединениям клапанных портов, которые контактируют со средой

**конструкция** сбалансированный по давлению с возвращающей пружиной

**материалы корпуса** ① латунь ② гальванированная сталь  
 ③ латунь, покрытая никелем ⑤ Без цв. металлов  
 ④ сталь с никелиевым покрытием ⑥ нержавеющая сталь

**седло клапана** синт. резина по металлу

**материалы уплотнений** NBR PTFE, FPM, CR, EPDM

**требуемые характеристики**

- проходное сечение
- порт
- функция NC/NO
- рабочее давление
- расход
- рабочие среды
- температура рабочей среды
- температура окружающей среды
- номинальное напряжение

**порты** МК резьбы G 1 1/2 - G 2  
 FK фланцы PN 16/40/100

**функция** NC

**диапазон давлений** Бар 0-16/0-40/0-64

**значение Kv** м³/ч 18,4

**значение утечки** вакуум < 10<sup>-6</sup> мБар\*л\*с<sup>-1</sup>

**давление вакуума** P1 ↔ P2 по запросу

**обратное давление** P2 > P1 доступный (макс. 16 Бар)

**рабочие среды** газы - жидкости - вязкие среды - желеобразные среды - загрязненные среды по запросу

**абразивная среда** открытие

**регулировка времени срабатывания** закрытие доступно

**направление течения** A ↔ B как отмечено

**циклы включения** 1/мин 90

**время срабатывания** мс открытие 520 закрытие 150

**температура рабочей среды** °C DC: -20 до +40  
 AC: -20 до +40

**температура окружающей среды** °C DC: -20 до +40  
 AC: -20 до +40

**концевые выключатели** индуктивный

**ручное управление** доступно

**разрешительная документация** LR/GL/WAZ

**установка** клемные скобы

**вес** кг МК 14,0 FK 18,0

**дополнительное оборудование** по запросу

**общие характеристики**

**опции**

МК	резьбы G 1 1/2 - G 2	специальные резьбы
FK	фланцы PN 16/40/100	специальные фланцы
	NC	NO
Бар	0-16/0-40/0-64	0-16/0-40
м³/ч	18,4	
значение утечки	вакуум	< 10 <sup>-6</sup> мБар*л*с <sup>-1</sup>
P1 ↔ P2		по запросу
P2 > P1		доступный (макс. 16 Бар)
	газы - жидкости - вязкие среды - желеобразные среды - загрязненные среды	по запросу
открытие		
закрытие		доступно
A ↔ B	как отмечено	двунаправленные (макс. 16 Бар)
1/мин	90	
мс	открытие 520 закрытие 150	
°C	DC: -20 до +40 AC: -20 до +40	
°C	DC: -20 до +40 AC: -20 до +40	
		индуктивный
		доступно
		LR/GL/WAZ
		клемные скобы
кг	МК 14,0 FK 18,0	
		по запросу

**электрические характеристики**

**опции**

номинальное напряжение	Un 24 V DC	специальное напряжение
	Un 230 V 40-60 Hz AC	специальное напряжение
привод	DC магнит постоянного тока	
	AC магнит постоянного тока с выпрямителем, вынесенным за пределы взрывозащищенной области	очиститель с песочным фильтром
класс изоляции	H 180°C	
защита	IP65	
периодичность работы	ED 100%	
присоединение	M16x1,5 клемная коробка	
как опция		
дополнительное оборудование		
энерго потребление	Un V-DC 24 200	20 48 98 110 210 220 230
	In A 2,05 0,29	2,72 1,07 0,54 0,48 0,25 0,25 0,21

**⚠** Конструкция клапанов зависит от среды и применения. Это может привести к изменениям в конструкции клапанов, материалов уплотнений и характеристик в стандартных спецификациях.

**⚠** Если заказ или характеристики по применению неполные или неточные, существует риск некорректного изготовления клапана для запрашиваемого применения

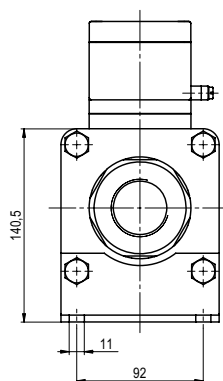
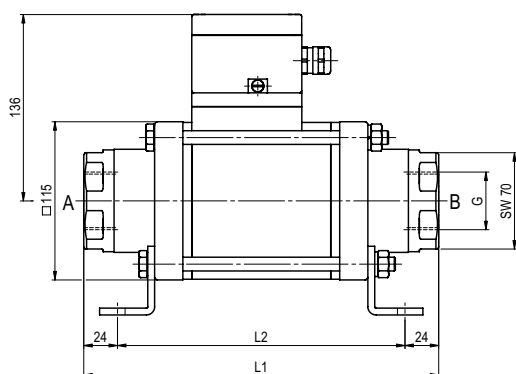
**взрывозащита** II 2 G Eex me II T4 и II 2 D IP65 T 130°C  
 PTB 03 ATEX 2051 X

**концевые выключатели** индуктивный NAMUR цепной усилитель

■ не выделенные характеристики - стандартные характеристики  
 ■ характеристики, выделенные серым - опции под заказ

## ТИП МК 40 Ex

функция: **NC**  
без напряжения закрыт



конструктивная длина	L1	L2	L3
стандартная	258	210	324
с 1/2 индуктивными концевыми выключателями	299	251	365
с ручн. аварийным режимом/ Нд и 1/2 инд. конц. выкл.	299	251	365

фланцы PN	DIN	øD	øk	ød
16	2633	150	110	18
40	2635	150	110	18
64	2637	170	125	22

## ТИП FK 40 Ex

функция: **NO**  
без напряжения открыт

