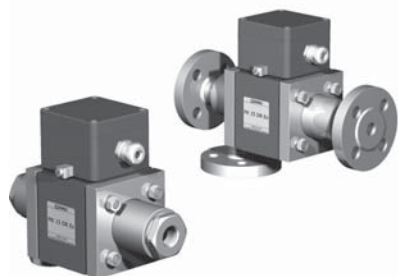


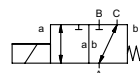
коаксиальный клапан

ТИП MK 15 DR Ex FK 15 DR Ex

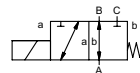


3/2 ходовой клапан прямого действия
диапазон давлений PN 0-40 Бар
проходное сечение DN 15 mm
присоединение резьба/фланец
функция клапан

нормально закрытый (A ► B)
 символ **NC**



клапан нормально открытый (A ► B)
 символ **NO**



⚠ Выше указаны материалы корпусов по отношению к присоединениям клапанных портов, которые контактируют со средой

конструкция сбалансированный по давлению, с пруж. возвратом
материалы корпуса ① латунь ② гальванированная сталь
 ③ латунь, покрытая никелем ⑤ Без цв. металлов
 ④ сталь с никелиевым покрытием ⑥ нержавеющая сталь
седло клапана синт. резина по металлу
материалы уплотнений NBR PTFE, FPM, CR, EPDM

требуемые характеристики

- проходное сечение
- порт
- функция NC/NO
- рабочее давление
- входное давление на портах A, B или C
- расход
- рабочие среды
- температура рабочей среды
- температура окружающей среды
- номинальное напряжение

порты MK резьбы G 3/8 - G 3/4
 FK фланцы PN 16/40
функция NC
диапазон давлений Бар 0-16/0-40
значение Kv м³/ч 4,3
значение утечки < 10⁻⁶ мБар*л*с⁻¹
давление вакуума P₁ ⇔ P₂ по запросу
обратное давление P₂ > P₁ см. диапазон давлений
рабочие среды газы - жидкости - вязкие среды - желеобразные среды - загрязненные среды по запросу
абразивная среда по запросу
регулировка времени срабатывания открытие закрытие
направление течения см. диапазон давлений
циклы включения 1/мин 200
время срабатывания мс открытие 80 закрытие 80
температура рабочей среды °C DC: -20 до +40 AC: -20 до +40
температура окружающей среды °C DC: -20 до +40 AC: -20 до +40
концевые выключатели индуктивный
ручное управление
разрешительная документация LR/GL/WAZ
установка клепачные скобы
вес кг МК 4,3 FK 5,9
дополнительное оборудование по запросу

общие характеристики

опции

резьбы G 3/8 - G 3/4	специальные резьбы
фланцы PN 16/40	специальные фланцы
NC	NO
Бар 0-16/0-40	
A ⇒ B макс.40 / B ⇒ A макс.16 / A ⇒ C макс.40 / C ⇒ A макс.16	
м³/ч 4,3	
значение утечки	< 10 ⁻⁶ мБар*л*с ⁻¹
P ₁ ⇔ P ₂	по запросу
P ₂ > P ₁	см. диапазон давлений
	газы - жидкости - вязкие среды - желеобразные среды - загрязненные среды
	по запросу
открытие	
закрытие	
	см. диапазон давлений
1/мин 200	
мс	открытие 80 закрытие 80
°C	DC: -20 до +40
	AC: -20 до +40
°C	DC: -20 до +40
	AC: -20 до +40
	индуктивный
	LR/GL/WAZ
	клепачные скобы
кг МК 4,3 FK 5,9	
	по запросу

электрические характеристики

опции

номинальное напряжение	U _n 24 V DC	специальное напряжение
	U _n 230 V 40-60 Hz AC	специальное напряжение
привод	DC магнит постоянного тока	
	AC магнит постоянного тока с выпрямителем, вынесенным за пределы взрывозащищенной области	очиститель с песочным фильтром
класс изоляции	H 180°C	
защита	IP65	
периодичность работы	ED 100%	
присоединение	M16x1,5 клеммная коробка	
как опция		
дополнительное оборудование		
энерго потребление	U _n V-DC 24 200	48 98 110 220
	I _n A 1,20 0,15	0,60 0,30 0,28 0,14
взрывозащита	II 2 G Eex m II T4 и II 2 D IP65 T 130°C PTB 02 ATEX 2120 X	
концевые выключатели	индуктивный NAMUR	цепной усилитель

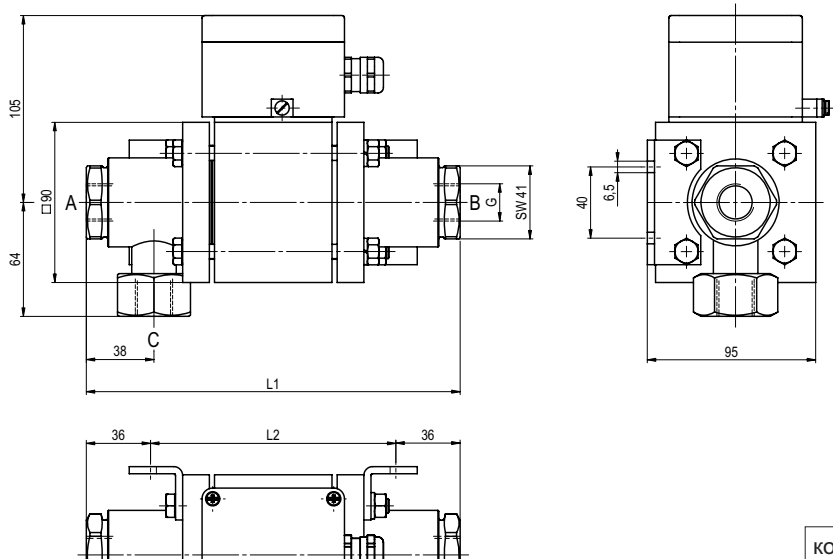
⚠ Конструкция клапанов зависит от среды и применения. Это может привести к изменениям в конструкции клапанов, материалов уплотнений и характеристик в стандартных спецификациях.

⚠ Если заказ или характеристики по применению неполные или неточные, существует риск некорректного изготовления клапана для запрашиваемого применения

■ не выделенные характеристики - стандартные характеристики
 ■ характеристики, выделенные серым - опции под заказ

ТИП MK 15 DR Ex

функция: **NC**
без напряжения закрыт (A ► B)

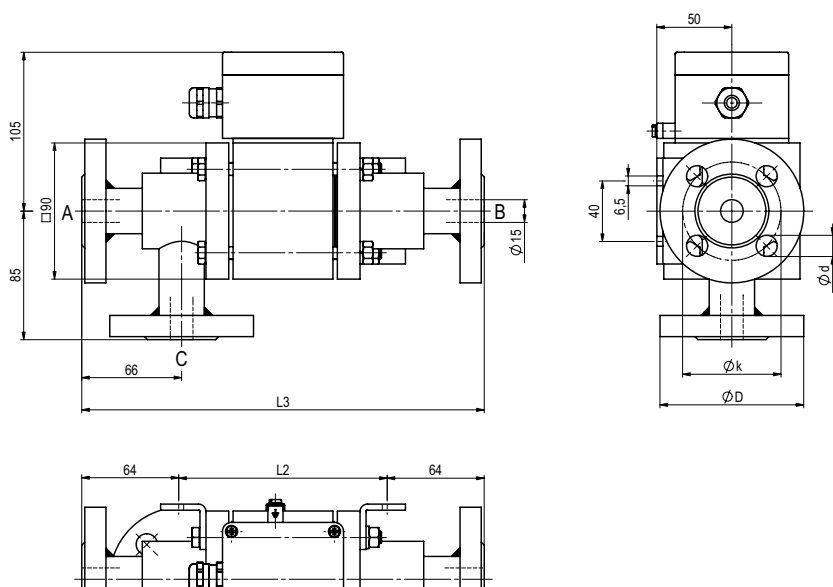


конструктивная длина	L1	L2	L3
стандартная	210	138	266
с 1/2 индуктивными концевыми выключателями	259	187	315

фланцы PN	DIN	øD	øk	ød
16	2633	95	65	14
40	2635	95	65	14

ТИП FK 15 DR Ex

функция: **NO**
без напряжения открыт (A ► B)



Различные требования по температуре, давлению, характеру переключения, среды и ее состава могут ограничить диапазон использования или привести к необходимости подбора соответствующих материалов и уплотнений. Компания оставляет за собой право вносить технические изменения • За опечатки компания ответственности не несет • Детальные чертежи можно приобрести по запросу