

### Standardtype

Ventil in Ruhestellung geschlossen-(NC).

Der erregte Magnet öffnet direkt den Ventilsitz. Beachten Sie bitte bei dieser Konstruktion, daß der maximale Betriebsdruck nicht überschritten wird! Das Ventil schließt durch Federkraft.

### Standard type

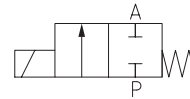
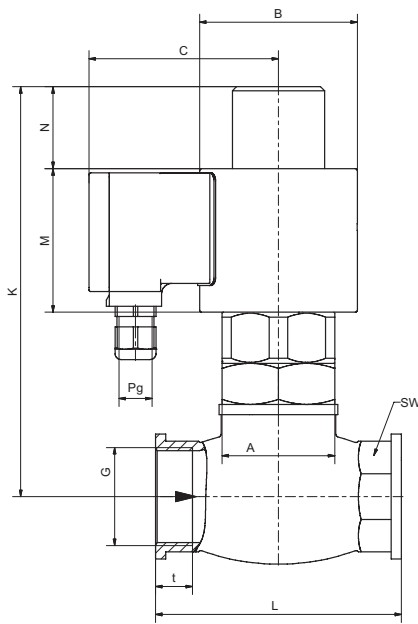
Valve normally closed- NC. When energised, the solenoid lifts the seal of the seat (orifice) directly. Please pay attention that the maximum pressure will not be exceeded! The valve closes by spring power.



Steuerungsart: Type of control:	Direktgesteuert Direct acting	Metall. Innenteile: Metallic internals:	Messing und Edelstahl 1.4104 Brass and stainless steel (AISI 430F)
Konstruktion: Construction:	Sitzventil mit Tellerdichtung Poppet design	Einbauage: Installation:	nur mit stehendem Magneten actuator only in upright position
Anschluß: Connection:	G3/8-G3, DIN ISO 228 *RP 6/4 DIN EN 10226	Anschlußspannung: Supply voltage:	AC: 24,42,110,230V 50 bzw. 60Hz DC: 24,110,205V=
Druck: Pressure:	0-4 bar (s. Tabelle) 0-4 bar (see table)	Spannungstoleranz: Voltage tolerance:	+5% / -10% +5% / -10%
Durchflußmedium: Medium:	neutrale, gasförmige u. flüssige Medien neutral, gaseous and liquid medium	Leistungsaufnahme: Power-consumption:	1012=18,5 Watt 0012=43/24 VA 1702 / 3702= 25 Watt 1322 / 3322= 30 Watt 4242 / 5242= 46 Watt 4272 / 5272= 100 Watt 4352 / 5352= 150 Watt
Viskosität: Viscosity:	22mm <sup>2</sup> /s 22mm <sup>2</sup> /s	Schutzart: Protection class:	IP65 nach DIN ISO 40050 IP65 according to DIN 40050
Mediumtemperatur: Medium temperature:	-10 bis +80°C -10 up to +80°C	Einschaltdauer: Duty factor:	100% ED-VDE 0580 100% ED-VDE 0580
Umgebungstemperatur: Ambient temperature:	+35°C +35°C	Kabelanschluß: Cable connection:	Gerätestecker DIN 43650 / Klemmk. DIN 43650 - plug / Terminal box
Ventilgehäuse: Body material:	../10/.. = Messing ../10/.. = Brass	<b>Die Kv-Werte in der Tabelle gelten jeweils für das größte angegebene Magnetsystem-In each case, the flow-rate in the table are for the biggest mentioned solenoid system!*</b>	
Dichtung: Sealing:	NBR NBR		

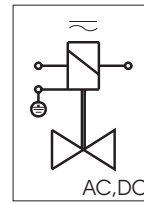
G	Sitz Orifice Ømm	Kv-Wert Flow-rate m <sup>3</sup> /h	Standardtype Standard type	max. Druck bei Magnettype max. pressure regarding solenoid type					
				.012	.702	.322	.242	.272	.352
3/8	8	1,2	A4858/1001/....	0-3	0-4*	-	-	-	-
3/8	10	2,1	A4859/1001/....	0-2	0-2,5*	-	-	-	-
1/2	8	1,2	A4868/1001/....	0-3	0-4*	-	-	-	-
1/2	10	2,1	A4869/1001/....	0-2	0-2,5*	-	-	-	-
3/8	13	2,2	A4822/1001/....	0-0,9	0-1*	-	-	-	-
1/2	13	3,2	A4823/1001/....	0-0,5	0-0,8*	-	-	-	-
3/4	18	4,9	A4824/1001/....	-	0-0,4	0-1*	-	-	-
1	24	8,5	A4825/1001/....	-	0-0,2	0-0,5	0-1*	-	-
5/4	29	15,0	A4826/1001/....	-	-	0-0,3	0-0,6*	-	-
6/4*	35	20,0	A4827/1001/....	-	-	0-0,1	0-0,3*	-	-
2	45	30,0	A4828/1001/....	-	-	-	0-0,15	0-0,4*	-
2½	62	58,0	A4829/1001/....	-	-	-	-	0-0,15*	-
3	75	60,0	A4830/1001/....	-	-	-	-	0-0,1	0-0,3*
Ventilausführung-EL (Ventilausführung mit Schaltelektronik, nur in 230V 50-60Hz lieferbar!) / Valve option-EL (only available for 230V 50-60Hz)									
5/4	29	15,0	A4826/1001/....	-	-	-	0-1*	-	-
6/4*	35	20,0	A4827/1001/....	-	-	-	0-0,5	0-1*	-
2	45	30,0	A4828/1001/....	-	-	-	-	0-0,6*	-
2½	62	58,0	A4829/1001/....	-	-	-	-	0-0,3	0-0,8*
3	75	60,0	A4830/1001/....	-	-	-	-	0-0,2	0-0,6*

Maßzeichnung Standardausführung  
Dimensional drawing of standard type

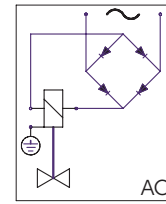


Schaltfunktion/Function:  
in Ruhestellung gesperrt - NC.  
normally closed - NC.

Anschlußplan / Connection diagram



Für Wechsel- und Gleichspannung.  
For AC and DC.



Mit vorgeschaltetem Gleichrichter für Wechselspannung.  
With rectifier for AC current.

Erdung oder Schutzschaltung nach Vorschrift des zuständigen EVU.  
Grounding or earthing of the protective circuit in accordance with regulations of the responsible electric supply company.

Absicherung entsprechend der Stromaufnahme vorsehen.  
Appropriate protection according to the power-consumption.

Magn. Solen.	.012		.702				.322				.242				.272			.352	
Type	4822	4823	4822	4823	4824	4825	4824	4825	4826	4827	4825	4826	4827	4828	4828	4829	4830	4829	4830
G	3/8	1/2	3/8	1/2	3/4	1	3/4	1	5/4	6/4	1	5/4	6/4	2	2	2 1/2	3	2 1/2	3
A(SW)	27	27	27	27	41	41	41	41	55	55	41	55	55	65	65	90	105	90	105
B	35/32	35/32	45/35	45/35	45/35	45/35	Ø63	Ø63	Ø63	Ø63	Ø77	Ø77	Ø77	Ø77	Ø105	Ø105	Ø105	Ø145	Ø145
C	58	58	66	66	66	66	76	76	76	76	82	82	82	82	95	95	95	120	120
K	96	98	110	112	115	120	135	140	140	140	180	180	180	180	220	260	280	320	340
L	65	65	65	65	75	90	75	90	110	120	90	110	120	150	150	175	200	175	200
M	40	40	50	50	50	50	59	59	59	59	70	70	70	70	90	90	90	145	145
N	10	10	10	10	10	10	5	5	5	5	20	20	20	20	25	25	25	20	20
SW	21	25	21	25	31	38	31	38	47	54	38	47	54	60	66	86	100	86	100
t	10	11	10	11	12	14	12	14	16	18	14	16	18	20	20	18	20	18	20
Pg	11	11	11	11	11	11	11	11	11	11	11	11	11	11	11	11	11	11	11
kg	0,55	0,6	0,6	0,7	0,8	1,0	1,65	1,9	2,3	2,7	3,5	3,6	4,0	4,95	8,5	9,5	10,0	11,0	12,0

Magn. Solen.	.012		.702	
Type	485.	486.	485.	486.
G	3/8	1/2	3/8	1/2
A(SW)	30	30	30	30
B	35/32	35/32	45/35	45/35
C	58	58	66	66
K	78	78	88	88
L	54	54	54	54
M	40	40	50	50
N	10	10	10	10
SW	27	27	27	27
t	12	12	12	12
Pg	11	11	11	11
kg	0,5	0,5	0,6	0,6

Ventiloptionen

/

Valve options

Stromlos geöffnet = NO  
Non energised open = NO

Handbetätigung = HA  
Manual operation = HA

Dichtung = FKM, EPDM  
Seal = FKM, EPDM

Halbautomatik = HU  
Semi automatic = HU

Andere Durchflußmedien und Viskositäten  
Varying medium and viscosity ranges

Öl- und fettfrei = OF  
Free of oil and grease = OF

Abweichende Temperaturen und Drücke  
Varying temperature and pressure ranges

Buntmetallfrei = BF  
Free of non-ferrous metal = BF

Ventilgehäuse = Edelstahl, Rotguss  
Body material = Stainless steel, Red brass

Temperaturausführung bis +180°C = TH  
Design for high temp. up to +180°C = TH

Stellungsanzeiger (Endschalter ab G3/4) = EH  
Position indicator (Reed contact from G3/4) = EH

Grundmengeneinstellung = GM  
Adjusting of basic amount = GM

Ex-Schutz = Ex II 2G EEx em II T4  
Explosion proof = Ex II 2G EEx em II T4

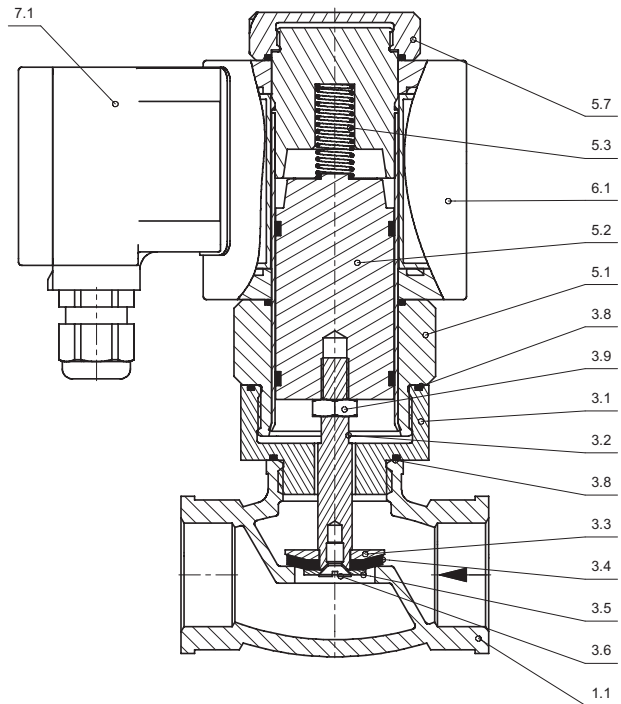
Stückliste - Parts list

- K1.1 Armatur / Valve body
- K3.1 Zwischenverschraubung / Screw joint
- \*K3.2 Ventilspindel / Spindle
- \*K3.3 Ventilteller / Valve head
- \*K3.4 Dichtung / Sealing
- \*K3.5 Scheibe / Disk
- \*K3.6 Senkschraube / Countersunk bolt
- \*K3.8 O-Ring / O-ring
- K3.9 Befestigungsmutter / Mounting nut
- K5.1 Magnethülse / Solenoid tube
- K5.2 Magnetanker / Solenoid plunger
- \*K5.3 Feder / Spring
- K5.8 Federring / Lock washer
- K5.7 Druckstück / Pressure piece
- K6.1 Magnetspule / Solenoid
- K7.1 Stecker o. Klemmkasten / Plug or terminal box

\* = Bestandteil des Ersatzteilpäckchens.  
(je nach Ausführung freibleibend).

\* = Part of the service set. (These specifications  
are without obligation).

Baureihe / Type A4821-A4830  
Standardausführung / Standard type



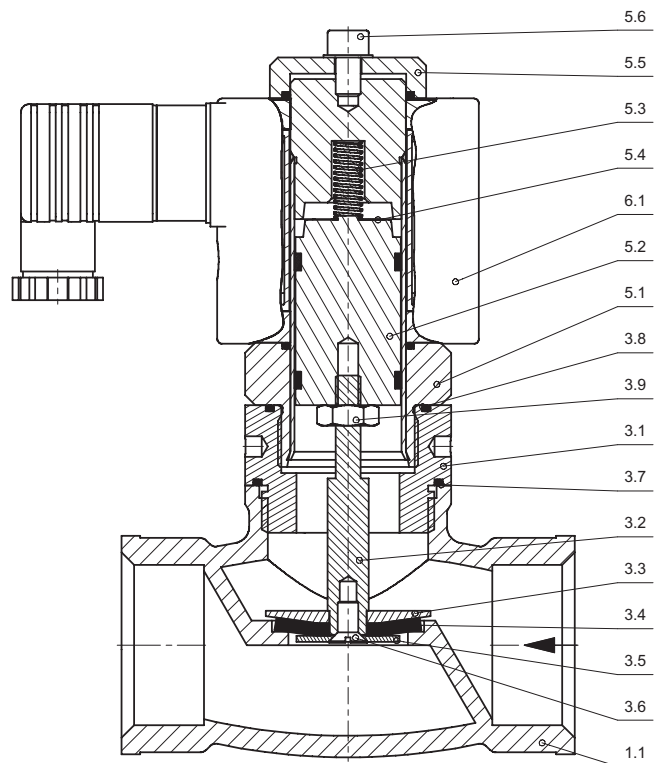
Stückliste - Parts list

- K1.1 Armatur / Valve body
- K3.1 Zwischenverschraubung / Screw joint
- \*K3.2 Ventilspindel / Spindle
- \*K3.3 Ventilteller / Valve head
- \*K3.4 Dichtung / Sealing
- \*K3.5 Scheibe / Disk
- \*K3.6 Senkschraube / Countersunk bolt
- \*K3.7 O-Ring / O-ring
- \*K3.8 O-Ring / O-ring
- K3.9 Befestigungsmutter / Mounting nut
- K5.1 Magnethülse / Solenoid tube
- K5.2 Magnetanker / Solenoid plunger
- \*K5.3 Feder / Spring
- K5.4 Scheibe / Disk
- K5.5 Druckstück / Pressure piece
- K5.6 Schraube / Screw
- K6.1 Magnetspule / Solenoid

\* = Bestandteil des Ersatzteilpäckchens  
(je nach Ausführung freibleibend)

\* = Part of the service-set (These specifications  
are without obligation).

Baureihe / Type A4821-A4830  
Ausführung / Design Ex II 2G EEx em II T4



Stückliste-Parts list

- K1.1 Armatur / Valve body
- K2.1 Deckel / Bonnet
- \*K3.2 Ventilspindel / Spindle
- \*K3.4 Dichtung / Seal
- \*K3.7 O-Ring / O-ring
- K3.9 Befestigungsmutter / Locking nut
- K3.11 Druckring / Pressure part
- \*K3.12 Nutring / U-cup seal
- K5.1 Magnethülse / Solenoid tube
- K5.2 Magnetanker / Solenoid plunger
- \*K5.3 Feder / Spring
- K5.4 O-Ring / O-ring
- K5.5 Dichtung / Seal
- K5.6 Druckstück / Pressure part
- K5.7 Sechskantschraube / Hexagon nut
- K5.8 Scheibe / Disk
- K5.9 Scheibe / Disk
- K6.1 Magnetspule / Solenoid
- K7.1 Stecker o. Klemmkasten / Plug or terminal box

\*= Bestandteil des Ersatzteilkäppchens.  
(je nach Ausführung freibleibend).  
\*=Part of the service-set. (These specifications  
are without obligation).

Baureihe 48 Ausführung mit abgedichtetem Ankerraum-AA  
Type 48 sealed plunger design-AA

