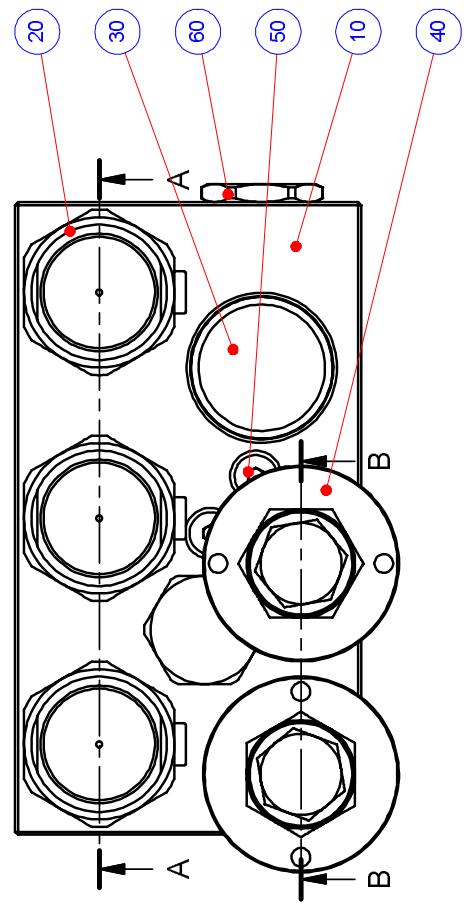
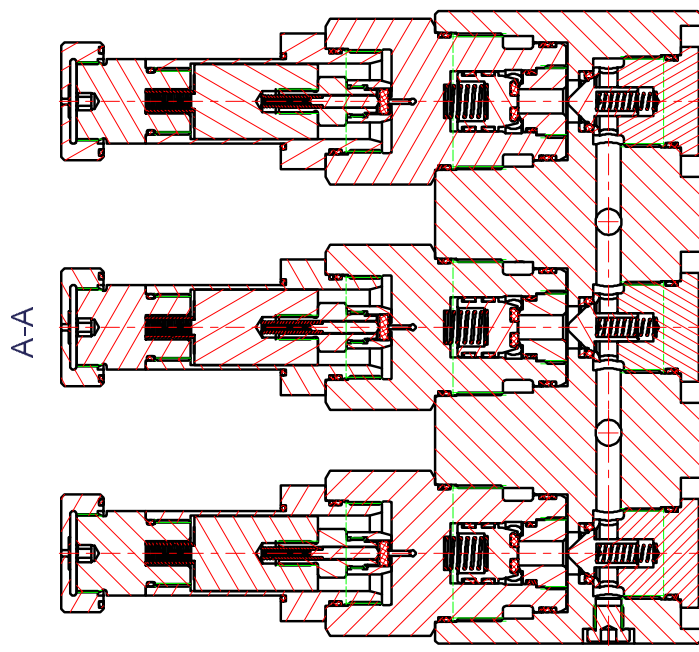


Zum Einkleben des Sitzes (Pos.70)
den Kleber AN 302-80
(H0091.000256) verwenden!



Stückliste					
Pos.	Anzahl	ME	Artikel	Art. Benennung	Mat
10	1	st	B0001.004737	Arm 1.4301 3.1B G1/2	1.4301
20	3	st	016.000194	3/076-68-0815-.328 1-.350bar	-
30	1	st	B0021.000065	Filter mit Hülse D50 H151,5 M5	-
40	2	st	005.000035	Überstromeinheit für Verteiler	-
50	12	st	B0019.000182	Stopfen-1.4571 G1/8 mit Dicht	1.4571
60	5	st	017.000113	Rückschlagpatrone CNG DN14 AM3	-
70	2	st	B0011.002095	Sitz-1.4305 DN10 M1.4x1 SW15 H1	1.4305



Ventiltechnik

Im Meisenfeld 1
D-32602 Vlotho
Tel.: 052228779-0

Uhrerschutzz: Wir verweisen auf DIN ISO 16016

3-fach Ventilkombination

Artikel Nr. 029.0000888
Bauteil-Nr.:
87-011159

Dok.-Nr.: 87-011160

Rev.	Änderung	Datum	Name	Gepr.